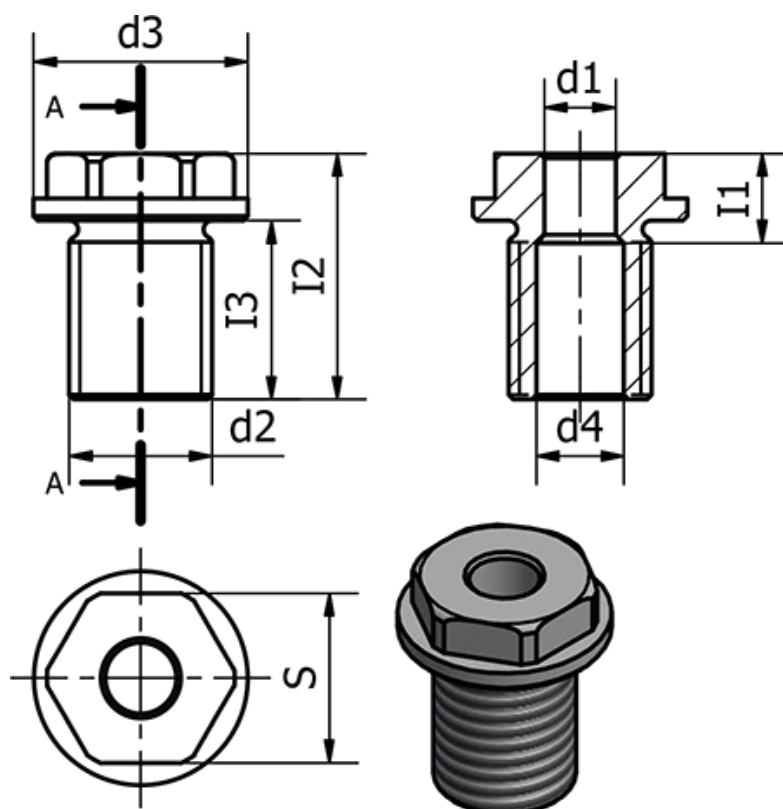


Varenummer: 2011321625M30x2A
Beskrivelse: E+G Bøsning for løftepind i rustfast,
GN 1132-16-25-M30x2-A

Mål



d1	= 16	s = 30
d2	= M30 x 2	
d3	= 39	
d4	= 19.2	
Holdekraft i Nm	= 440	
I1	= 25	
I2	= 44	
I3	= 29	